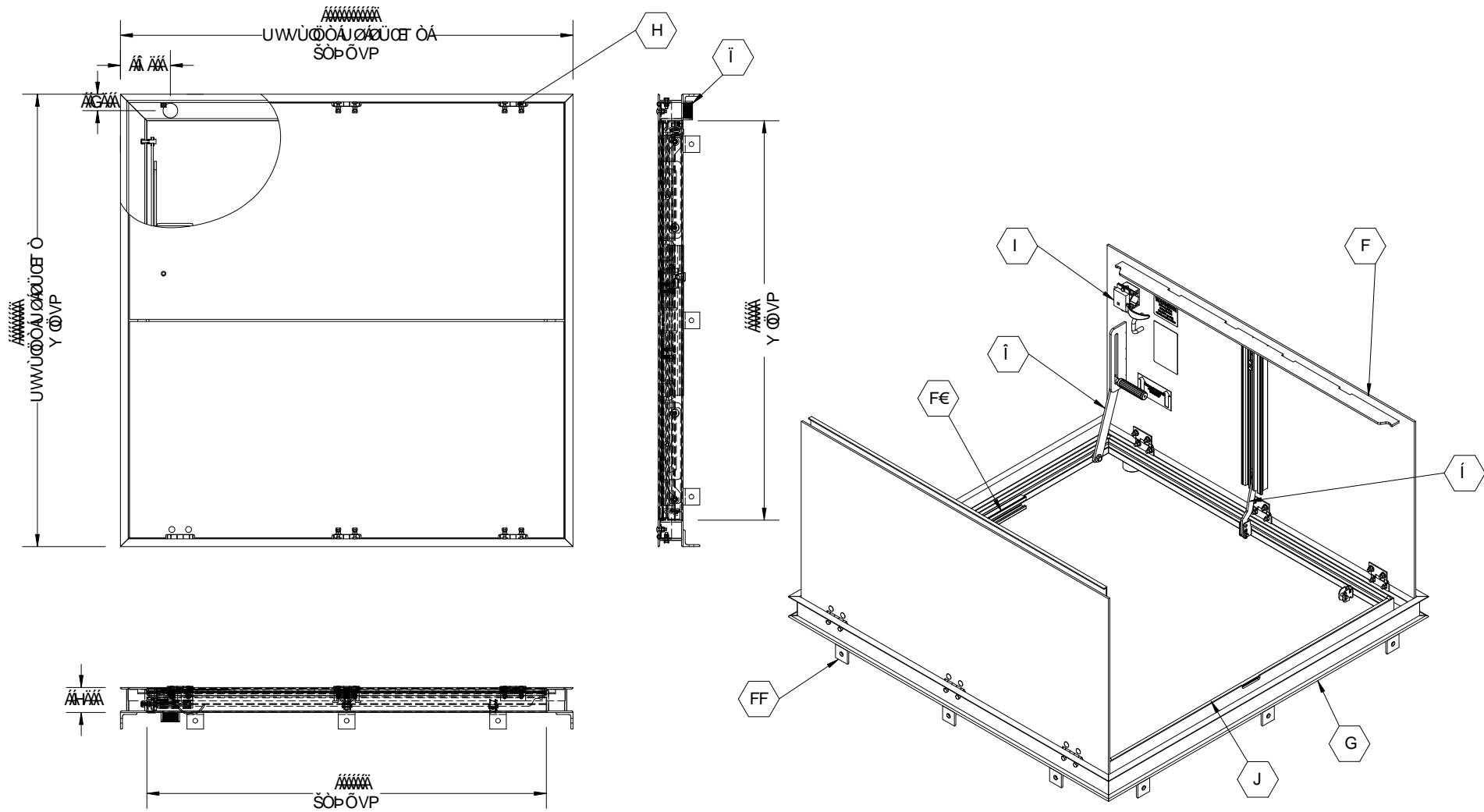


G

F



Ø97 ÷ 7 5HC BG

- (E) 8CCF: ALUMINUM, 1/4" DIAMOND PLATE, MILL FINISH WITH A LIVE LOAD OF 300 PSF WITH A MAXIMUM DEFLECTION OF L/150
- (G) : F5A 9: ALUMINUM, 1/4" EXTRUSION, GRAY PRIMER FINISH ON EXTERIOR SURFACES THAT COME IN CONTACT WITH CONCRETE
- (H) <B; 9G TYPE 316 STAINLESS STEEL
- (I) G5A 6H7 <. TYPE 316 STAINLESS STEEL WITH INSIDE LEVER HANDLE AND OUTSIDE REMOVABLE HANDLE
- (i) 7 CI BH F165 6B 7 9 DF B; . ENCLOSED, TYPE 17-7 SST SPRING
- (i) <C 6! CD 9B 5FA . TYPE 316 STAINLESS STEEL WITH RED VINYL GRIP HANDLE

- (I) 8F5-B5; 97 CI D@B; . 1-1/2"
- (I) : @ G< HM9 D@ ; 'G95@ TYPE 316 STAINLESS STEEL
- (J) ; 5G 9H EPDM GASKET
- (F€) 'BI HF5 -@ ÖSWT @ WT @ WVEÜCSÄP @ ÖVOPÄÜÖ
- (FF) '5 B7 <CF. ÄP ÖSÖA ÖÜÄ Y QP ÄFÄT P VÖÄ PUSÖÄÜÜUXÖÖÖ

PROPRIETARY AND CONFIDENTIAL: THE INFORMATION CONTAINED IN THIS DRAWING IS THE SOLE PROPERTY OF NYSTROM. ANY REPRODUCTION IN PART OR AS A WHOLE WITHOUT THE WRITTEN PERMISSION OF NYSTROM IS PROHIBITED. THIS SHOP DRAWING MAY NOT BE AN ACTUAL REPRESENTATION OF THE FINAL PRODUCT.

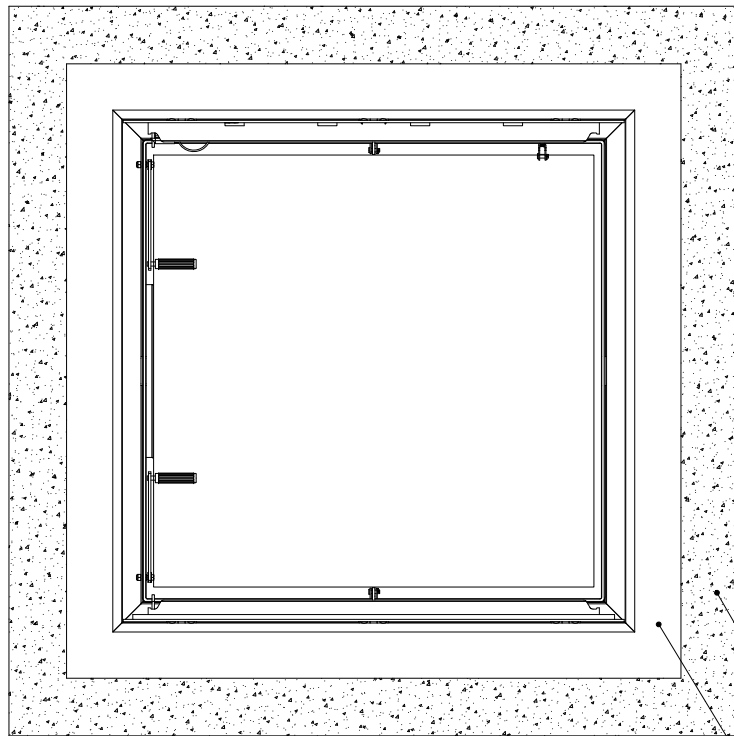
ÚÚURÖÖVK			
ÖÖPÖÖÖVK			
ÖÜP VÜÖVUÜK			
ÜVYK			
ÚÖÜVÄK		
		VQŠÖK ÖÖÖ: ää ää ÄÄÄÄÜÖ Öa Ä: ÖÖ { ÖT äÖÖ: äÄ: ä ^: ÖÖ ÖÖ É ÜÜVÄJ ä * ÄE • ÖÄ FÍ ÄÜVÄ P ä, ÄÜ ä ÄÖ ä \ Äc	
- ' \$ \$ + ' f X ' 5 j Ybi YBcft A bbYUtc gZAB)) (&			
P ÖF Ö ÖCE/Ö		ÜZÖ ÖY ÖÄÜÉ	
ÖÜÖY P	RÜÖ	€ Ö Ö Ö	CE P * Ö { ÄÖ / ÖÖÜCE Y * ÖÖÖÖÜ @ Ö: UOX
ÜÖSÖÖÜÖÖ	VÜ	€ Ö Ö Ö	Y ÖÖP VÄ ÜÜÜÜÜ ÜPÖÖVÄ / ÄÜÖG

G

F

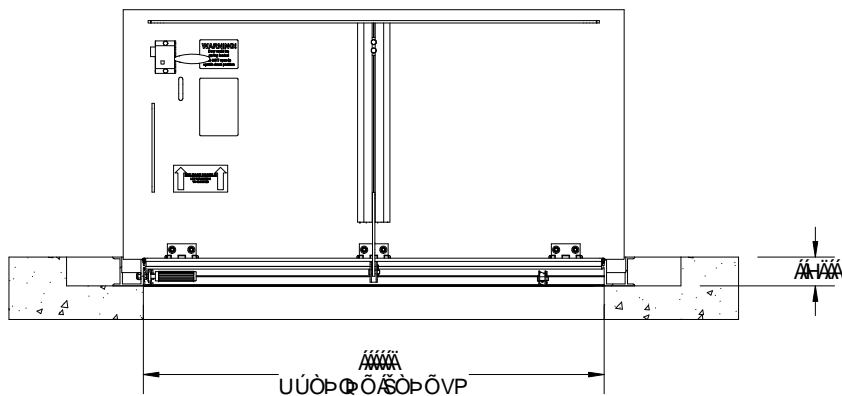
G

F

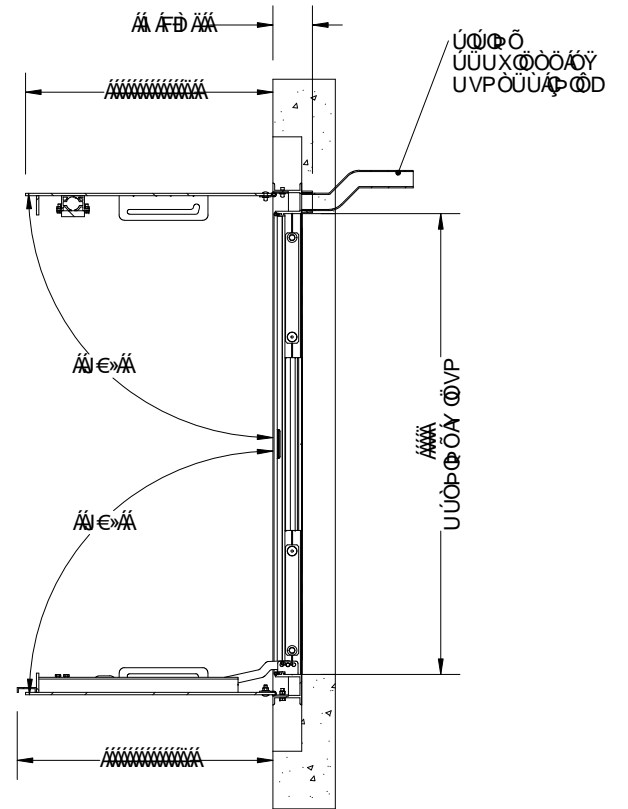


ΟΥΡΟΨΩΝΟ

ΟΨΩΣΑΪΥΨΩΨΕΨΕ



ΥΨΩΨΕΨΕΨΕΨΕ

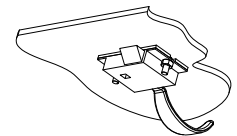
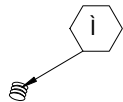


ΥΨΩΨΕΨΕΨΕΨΕΨΕ
ΥΨΩΨΕΨΕΨΕΨΕΨΕ
ΥΨΩΨΕΨΕΨΕΨΕΨΕ

ΥΨΩΨΕΨΕΨΕΨΕΨΕ

ΥΨΩΨΕΨΕΨΕΨΕΨΕ

ΥΨΩΨΕΨΕΨΕΨΕΨΕ



ΥΨΩΨΕΨΕΨΕΨΕΨΕΨΕ



- ' \$ \$ + ' f X ' 5 | Y b i Y B c f h
A | b b Y U t c | g z A B ') (&

VQŠÖK ÖBÖ: aš aš | BHEÁUŠÖ
Öa|AÖ: BÖF { BÖ a|BÖ: aš Á: aš ^: BÖ | dÖÉ
ÜÜVÁJ | aš * ÁE • ÖA FÍ ÁÜÜV P a, BÜ a| | AÖ aš \ ^ c

	ΥΨΩΨΕΨΕΨΕΨΕΨΕ	ΥΨΩΨΕΨΕΨΕΨΕΨΕ	ΥΨΩΨΕΨΕΨΕΨΕΨΕ	ΥΨΩΨΕΨΕΨΕΨΕΨΕ
ΥΨΩΨΕΨΕΨΕΨΕΨΕ	ΥΨΩΨΕΨΕΨΕΨΕΨΕ	ΥΨΩΨΕΨΕΨΕΨΕΨΕ	ΥΨΩΨΕΨΕΨΕΨΕΨΕ	ΥΨΩΨΕΨΕΨΕΨΕΨΕ
ΥΨΩΨΕΨΕΨΕΨΕΨΕ	ΥΨΩΨΕΨΕΨΕΨΕΨΕ	ΥΨΩΨΕΨΕΨΕΨΕΨΕ	ΥΨΩΨΕΨΕΨΕΨΕΨΕ	ΥΨΩΨΕΨΕΨΕΨΕΨΕ

PROPRIETARY AND CONFIDENTIAL: THE INFORMATION CONTAINED IN THIS DRAWING IS THE SOLE PROPERTY OF NYSTROM. ANY REPRODUCTION IN PART OR AS A WHOLE WITHOUT THE WRITTEN PERMISSION OF NYSTROM IS PROHIBITED. THIS SHOP DRAWING MAY NOT BE AN ACTUAL REPRESENTATION OF THE FINAL PRODUCT.

G

F